

**Raport privind evaluarea asigurării condițiilor  
de accesibilitate în cadrul  
Institutului Național de Justiție din Republica  
Moldova**



Chișinău 2015

# Cuprins

- 1. Trecerile de pietoni din preajma INJ**
- 2. Trotuarul.**
- 3. Parcarea Auto**
- 4. Intrarea în clădire (ușa de la intrare)**
- 5. Spațiul interior (etajul 1)**
- 6. Cameră sanitară (WC) adaptat pentru persoane cu dizabilități**

**Coautori:**

- Vitalie Meșter – AO Centrul de Asistență Juridică pentru Persoane cu Dizabilități
- Ion Cibotărică — AO Centrul de Asistență Juridică pentru Persoane cu Dizabilități
- Ion Emilian - AO Asociația, MOTIVAȚIE” din Moldova

## ÎNTRUDUCERE

"Accesibilitatea" este definită ca fiind forma prin care se oferă acces, în condiții egale cu ceilalți, într-un fel sau altul, persoanelor dezavantajate. În art. 9 din Convenția ONU privind Drepturile Persoanelor cu Dizabilități, prin accesibilitate se are în vedere eliminarea tuturor obstacolelor și a barierelor în calea participării depline a persoanelor cu dizabilități în toate domeniile, respectiv asigurarea în condiții de egalitate cu ceilalți a accesului la mediul fizic, la transport public, informație și mijloace de comunicare, inclusiv la tehnologii și sisteme informatice și la alte facilități și servicii furnizate publicului larg.

Convenția ONU privind Drepturile Persoanelor cu Dizabilități, ratificată de Republică Moldova în anul 2010, dar și de Uniunea Europeană în 2011, are ca scop garantarea, pentru persoanele cu dizabilități, a exercitării drepturilor lor în condiții de egalitate cu toți ceilalți cetățeni.

Țările care au ratificat Convenția trebuie să ia măsuri în următoarele domenii: accesul la educație, ocuparea forței de muncă, transport, infrastructuri și clădiri deschise accesului public, acordarea dreptului de vot, îmbunătățirea participării politice și asigurarea capacității juridice depline a tuturor persoanelor cu dizabilități.

## **Sumar**

În data de 1 octombrie la inițiativa PNUD Moldova în cadrul parteneriatului cu Institutul Național de Justiție al Republicii Moldova Centrul de Asistență Juridică pentru Persoane cu Dizabilități și Asociației, MOTIVAȚIE” din Moldova a fost realizată o acțiune de testare a accesului pentru persoanele cu dizabilități în clădirea Institutului Național de Justiție (INJ) și spațiul aferent.

Acțiunea a avut ca scop: evaluarea condițiilor de accesibilitate cât și identificarea soluțiilor și recomandărilor în asigurarea accesului persoanelor cu dizabilități la serviciile/instruirile oferite de Institutul Național de Justiție.

Astfel a fost propus efectuarea unui traseu care îl parcurge o persoană cu dizabilitate atunci când accesează serviciile Institutului Național de Justiție: intrarea în clădire, parcare, interiorul (etajul 1), camerele sanitare, accesul la etajul 2, sălile de instruire, sală de ședințe, trecerea de pietoni.

## **1. Trecerile de pietoni din preajma INJ**

### **Recomandări:**

1. Eliminarea bordurilor de pe ambele părți ale trotuarului din intersecțiile apropiate, treceri de pietoni.
2. Crearea pantusului de pe trotuar pe carosabil și invers. Pantusul nu trebuie să iasă pe carosabil, pentru a nu pune în pericol viața și sănătatea persoanei cu dizabilitate vizuală și pentru a nu împiedica traficul rutier. Pantusul poate fi creat doar în conexiune cu trotuarul și nu într-o parte. Lățimea pantusului trebuie să fie 1200 mm ;
3. Instalarea pavajului tactil de o culoare contrastantă cu restul suprafeței, de regulă galben sau alb în fața pantusului ce unește trotuarul cu carosabilul. Pavajul tactil este de o lungime de 600 mm și o lățime identică cu pantusul (1200 mm). Înălțimea pavajului tactil, este suficient să fie de 5 mm, comparativ cu restul suprafeței;
4. Adaptarea semafoarelor cu sonor din intersecția S. Lazo-M. Cogălniceanu pentru atenționarea persoanelor cu dizabilități vizuale la culoarea verde a semaforului.

## **2. Trotuarul.**

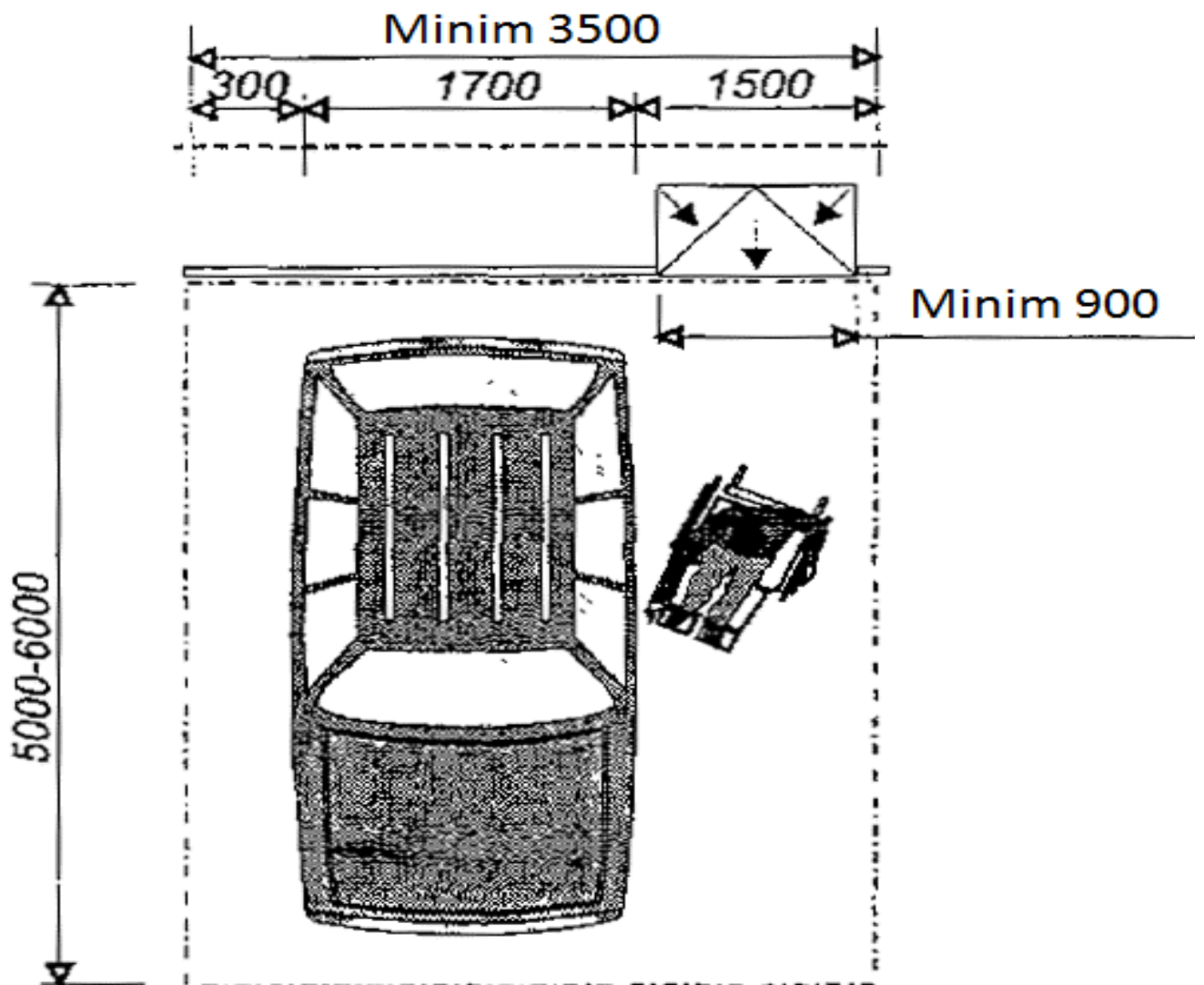
### **Recomandări:**

1. De la intersecția S. Lazo și M. Cogălniceanu pînă la poarta INJ și de la poartă pînă la ușa de intrare în clădire de dorit să se instaleze pavaj tactil de culoare contrastantă de o lățime de 600 mm și o înălțime de 5 mm.

### 3. Parcare Auto

#### Recomandări:

1. Amenajarea minim a unui loc de parcare pentru persoane cu dizabilități
2. Dimensiunea spațiului de parcare specială pentru persoanele cu dizabilități la 3500\*6000;
3. Instalarea indicatorului “parcare accesibilă”;
4. Instalarea indicatoarelor în culori contrastante de direcționare spre parcare accesibilă din considerentul că parcare auto se află în spatele edificiului;
5. Locul rezervat pentru parcare accesibilă nu trebuie să fie la o distanță mai mare de 100 m de la intrarea în instituție.



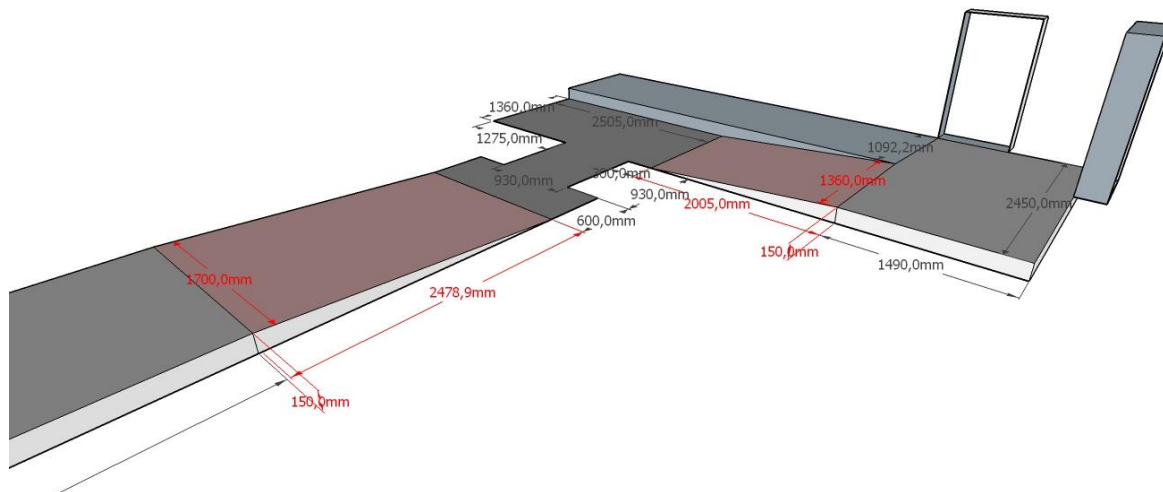




## 5. Spațiul interior (etajul 1)

### Recomandări:

1. Pe podea de a instala pavaj tactil cu o înălțime de 5 mm și o lățime de 600 mm de o culoare contrastantă comparativ cu restul podelii, sau de aceleași dimensiuni se așterne covoraș de cauciuc, important ca acest covoraș să fie unul adeziv ca să nu alunice de pe teracotă. Pavajul/covorașul, de culoare contrastantă, direcționează persoanele cu dizabilități de vedere în vederea evitării obstacolelor;
2. Marcarea cu pavaj tactil de culoare contrastantă care să informeze persoanele cu dizabilități de vedere despre oricare barieră, pilon scară, treaptă, bordură, prag, obiect etc. Lungimea acestui pavaj trebuie să fie de 600 mm.
3. Eliminarea pragurilor din coridorul care duce spre camera de WC. Conform desenului tehnic de mai jos. Pentru a evita o eventuală accidentare a persoanei cu dizabilitate vizuală. Orice diferență de suprafață ce depășește 13 mm se acoperă cu pantus.



4. Instalarea senzorului la mișcare pentru aprinderea automată a luminii din coridorul care duce spre camera de WC.
5. Ușile trebuie să fie de o culoare contrastantă cu peretele. Inscricția de pe ușă trebuie să fie plasată la o înălțime de 1300-1600 mm și trebuie să fie de o culoare contrastantă de culoarea ușii. Informația din inscripție trebuie să fie dublată în limbajul Braille.

## **6. Cameră sanitară (WC) adaptat pentru persoane cu dizabilități**

### **Recomandări:**

1. Instalarea senzorului la deschidere sau mișcare pentru aprinderea automată a luminii din interiorul camerei de WC.
2. Dimensiunile minime a camerei de WC 2.0 \* 2.2 m. spațiu liber de circulație cu raza de 1,4 m.
3. Lățimea ușii de la intrare minim 900 mm. Ușa interioară din camera sanitară/WC de asemenea trebuie să fie de o culoare contrastantă comparativ cu peretele.
4. Vasul de WC/ lavoarul/ coșul de gunoi etc. trebuie să fie de o culoare contrastantă în comparație cu podeaua (ex. alb pe negru, albastru sau verde închis).
5. Instalarea barelor de suport pe ambele părți laterale ale vasului de WC;
6. Înălțimea barelor de suport fiind la înălțimea de la 650 – 800 mm;
7. Pe ambele părți ale lavoarului trebuie să fie instalate bare de suport, la aceeași înălțime la care este lavoarul, înălțimea admisă – partea de jos a lavoarului la 650 mm iar cea de sus 750 mm;
8. Dispozitiv sau buton de semnalare - care preîntâmpină/anunță personalul de ajutor/urgente în camera sanitară din partea persoanei cu dizabilitate.

